

---

ANNALES  
UNIVERSITATIS MARIAE CURIE-SKŁODOWSKA  
LUBLIN – POLONIA

VOL. XII, 1

SECTIO L

2014

---

Instytut Europy Środkowo-Wschodniej

PAWEŁ SYGOWSKI

*Unicka cerkiew z trzema „wieżami” we wsi Michale  
nad Bugiem*

---

The Uniate church with three “towers” in the village of Michale on the Bug

Okolo połowy XV wieku nad Bug, na pogranicze ziemi chełmskiej, województw bełskiego i wołyńskiego przybyli Tęczyńscy. W ich posiadaniu znalazła się wieś Kryłów. Z czasem zaczęli nabywać kolejne wsie w tej okolicy, tworząc w latach 20. XVI wieku dobra ziemskie określane jako „włość kryłowska”, a w XVII i XVIII wieku zwane „Hrabstwem Kryłowskim”. Ośrodkiem tych dóbr był Kryłów, który w 1523 roku za staraniem Mikołaja Tęczyńskiego otrzymał prawa miejskie. Włość tworzyły: miasto z kościołem i cerkwią, zamek na wyspie na Bugu oraz kilka wsi po obu stronach rzeki. Po zachodniej były to m.in.: Prehoryłe, Małków, Szychowice, Cichobórz i Terebin – po wschodniej: Poromów, Michale, Młyniska, Leźnica, Krzeczów, Wołczek, Mrozowice i Uliczko (Wolica, Wola). W 1546 roku w konsekwencji ślubu Zofii Tęczyńskiej – córki Jana (zm. 1541 r.), wnuczki Mikołaja – właścicielem włości został jej mąż, Stanisław Ostroróg. Po jego śmierci (1568) dobra przeszły ponownie na Zofię, potem (1588) na jej syna Mikołaja, a następnie na jego bratanek również Mikołaja. Przed 1640 rokiem zadłużone „Hrabstwo” kupił Jerzy Wiśniowiecki, który wkrótce zmarł (1641). Majątek otrzymała wdowa po nim, Eufrozyna Eulalia z Tarnowskich. W 1642

roku wyszła ona ponownie za mąż za Hieronima Radziejowskiego<sup>1</sup>. W ten sposób dobra trafiły na kilkadziesiąt lat w ręce Radziejowskich herbu Junosza. Po śmierci Hieronima (1667) właścicielem dóbr został jego starszy syn Stanisław<sup>2</sup>, a wkrótce (1670) jego młodszy brat – Michał Radziejowski. To najwybitniejsza postać w dziejach tych dóbr – arcybiskup gnieźnieński, prymas i kardynał, który tytułował się „Hrabią na Kryłowie i Radziejowicach”<sup>3</sup>. Prymas zmarł w 1705 roku, a „Hrabstwo” poprzez ślub jego siostry Anny z Wojciechem Remigianem Prażmowskim – chorążym wołyńskim, przeszło na Prażmowskich herbu Belina. Ich synem był Hieronim Kazimierz. Wojciech Remigian z kolejnego małżeństwa, z Zofią Świętosławą Dunin-Rajecką, miał synów Pawła i Mikołaja<sup>4</sup>. „Hrabstwo” otrzymał Mikołaj, który w roku 1713 występuje w księgach miejskich Kryłowa jako „Hrabia na Kryłowie, Starosta Mszczonowski”<sup>5</sup>. W 1720 roku był on jeszcze kolatorem cerkwi w Łopienniku Ruskim<sup>6</sup> i zapewne wkrótce zmarł, gdyż w 1723 roku prezentę do cerkwi w Michalu podpisał jego syn Michał Prażmowski, tytułujący się także „Hrabią na Kryłowie i Starostą Mszczonowskiem”<sup>7</sup>. Akt donacyjny dla kościoła kryłowskiego w 1727 roku podpisał tenże Michał, wraz z matką – Urszulą z Tarnowskich, wdową po Mikołaju<sup>8</sup>.

Z czasem liczba wsi we włości kryłowskiej zaczęła się zmniejszać. Już w 1566 roku Terebin trafił w ręce Firlejów, a w 1685 roku Cichobórz i Szychowice przeszły

<sup>1</sup> A. Janeczek, *Osadnictwo pogranicza polsko-ruskiego. Województwo białskie od schyłku XIV do początku XVII w.*, Warszawa 1993, s. 104-106; J. Górak, *Kryłów forteca przeciw Scytom*, Lublin 2001, s. 16-20; J. Niedźwiedz, *Leksykon historyczny miejscowości dawnego województwa zamojskiego*, Zamość 2003, s. 246-247; H. Żurawski, *Historia parafii rzymskokatolickiej w Kryłowie*, Kryłów 2009, s. 9-13.

<sup>2</sup> W 1668 roku (lub w 1665 r.) do cerkwi w Prehorylem została ofiarowana Ewangelia, co według zapisu darczyńcy miało miejsc za czasów Stanisława Radziejowskiego – zob.: Archiwum Państwowe w Lublinie [dalej: APL], Chełmski Zarząd Duchowny [dalej: CHZD], sygn. 1287, k. 171-171v, 217-217v.

<sup>3</sup> K. Niesiecki, *Herbarz polski*, t. 8, Lipsk 1841, s. 31-32; M. Baliński, T. Lipiński, *Starożytna Polska pod względem historycznym, jeograficznym i statystycznym opisana*, t. 2, Warszawa 1845, s. 782; T. Wasilewski, *Radziejowski Hieronim*, [w:] *Polski słownik biograficzny* [dalej: PSB], t. 30, Kraków 1987, s. 50-63; A. Rachuba, *Radziejowski Augustyn Michał Stefan*, [w:] *PSB*, t. 30, Kraków 1987, s. 66-76; M. Nagielski, *Radziejowski Stanisław*, [w:] *PSB*, t. 30, Kraków 1987, s. 82-83.

<sup>4</sup> Niesiecki, *op. cit.*, t. 7, Lipsk 1841, s. 492-496; S. Uruski, *Rodzina. Herbarz szlachty polskiej*, t. 14, Warszawa 1917, s. 32-334; A. Przyboś, *Prażmowski Wojciech Remigian*, [w:] *PSB*, t. 28, Kraków 1984-1985, s. 395-396.

<sup>5</sup> APL, Akta Miasta Kryłowa, sygn. 35/41/0/2/1. Informacja od pana Henryka Żurawskiego, za którą serdecznie mu dziękuję.

<sup>6</sup> APL, Chełmski Konsystorz Grekokatolicki [dalej: CHKGK], sygn. 101, k. 109.

<sup>7</sup> APL, CHKGK, sygn. 131, k. 26v.

<sup>8</sup> Żurawski, *op. cit.*, s. 16.

do Bystrzanowskich<sup>9</sup>. Około połowy XVIII wieku „Hrabstwo” zaczęło się rozpaść<sup>10</sup>. W 1753 roku Kryłów z Prehoryłem, Małkowem i Michałem nabyli Jeżewscy herbu Jastrzębiec<sup>11</sup>. Właścicielami Mrozowicz zostali Radziwińscy herbu Lubicz<sup>12</sup>, a przy Prażmowskich pozostał położony po wschodniej stronie Bugu Poromów<sup>13</sup>.

Powyższe ustalenia genealogiczne są o tyle istotne, że wspomniane wyżej rody były założycielami, a następnie kolatorami szeregu parafii – rzymskokatolickich i prawosławnych – tych ostatnich do końca XVI w., a od końca XVI w. unickich. We włości kryłowskiej znajdowało się osiem parafii Kościoła wschodniego. Najstarsza na tym terenie – w Terebinie – odnotowana była już w 1472 roku<sup>14</sup>, od 1535 roku wymieniana jest parafia w Kryłowie, od 1538 roku w Szychowicach, od 1564 roku w Michalu<sup>15</sup>. W czasach unickich, około 1630 roku, powstała parafia w Prehoryłem<sup>16</sup>, a w końcu tego stulecia w Małkowie<sup>17</sup>. Ostatnie parafie zostały tu założone w I połowie XVIII wieku – to Mrozowicze<sup>18</sup> i Poromów<sup>19</sup>.

<sup>9</sup> Niedźwiedz, *op. cit.*, s. 504, 533.

<sup>10</sup> Miało to miejsce, jak się wydaje, pomiędzy 1728 rokiem, kiedy to Prażmowscy uposażają kościół w Kryłowie, a 1742 rokiem, kiedy wizytacja kościoła odnotowuje jego bardzo zły stan – zob.: Żurawski, *op. cit.*, s. 16.

<sup>11</sup> E. A. Kuropatnicki, *Geografia albo dokładne opisanie Królestw Galicyi i Lodomerii*, Lwów 1786, s. 49; K. Niesiecki, *op. cit.*, t. 4, Lipsk 1839, s. 494-498; J. Górak, *op. cit.*, s. 20.

<sup>12</sup> Wiadomo, że kolatorem cerkwi w Mrozowiczach w 1760 roku był niewymieniony z imienia Radziwiński – chorąży wołyński (APL, CHKGK, sygn. 110, s. 231). Chorążym wołyńskim w 1740 roku był Piotr Radziwiński h. Lubicz (Uruski, *op. cit.*, t. 15, Warszawa 1931, s. 139).

<sup>13</sup> Prażmowscy odnotowani jako kolatorzy cerkwi od 1760 roku (APL, CHKGK, sygn. 110, s. 229, 282) do ostatniej wizytacji przed III rozbiorem Polski, która miał miejsce w 1793 roku (APL, CHKGK, sygn. 135, k. 167).

<sup>14</sup> A. Janeczek, A. Świeżawski, *Rejestr poboru lanowego województwa belskiego z 1472 r.* „Kwartalnik Historii Kultury Materialnej” t. 39 (1991), nr 1, s. 38.

<sup>15</sup> A. Gil, *Prawosławna eparchia chełmska do 1596 roku*, Lublin-Chełm 1999, s. 229, 231, 236.

<sup>16</sup> Według opisu parafii z 1891 roku w cerkwi tutejszej znajdowała się ikona z 1632 roku, dzwon z 1646 roku oraz wspomniana Ewangelia – zob.: APL, CHZD, sygn. 1287, k. 171-171v, 217-217v.

<sup>17</sup> A. Gil, *Chełmskie diecezje obrządku wschodniego. Zagadnienia organizacji terytorialnej w XVII i XVIII wieku*, [w:] *Polska – Ukraina. 1000 lat sąsiedztwa*, t. 5, *Miejsce i rola Kościoła greckokatolickiego w Kościele powszechnym*, Przemyśl 2000, s. 48.

<sup>18</sup> Proboszcz wymieniany w 1749 roku (A. Gil, *Chełmska diecezja unicka 1596-1810. Dzieje i organizacja*, Lublin 2005, s. 312). W 1760 roku cerkiew była w stanie „nikczemnym” (APL, CHKGK, sygn. 110, s. 231), co wskazuje, że może była wzniesiona jeszcze przez Prażmowskich w latach 20. XVIII wieku, w czasie ich ożywionej działalności na niwie uposażania świątyni w „Hrabstwie” – cerkwi w Michalu w 1723 roku (APL, CHKGK, sygn. 131, k. 27), kościoła w Kryłowie w 1727 i 1728 roku (Żurawski, *op. cit.*, s. 16).

<sup>19</sup> Proboszcz niewymieniany jeszcze w 1749 roku (A. Gil, *Chełmska diecezja unicka...*, s. 12). Dokument erekcyjny parafii nadany w 1750 roku przez Michała Prażmowskiego i Joannę z Jelewieckich (APL, CHKGK, sygn. 135, k. 167).

Michale (Michały) położone nad Bugiem, po jego wschodniej stronie [il. 1], to jedna z trzech wsi odłączonych około 1512 roku od zamku włodzimierskiego (Poromów, Michale, Leźnica) i włączonych do włości kryłowskiej<sup>20</sup>. Parafia prawosławna, jak już było wspomniane, wymieniana jest tutaj od 1564 roku. Jej powstanie należy wiązać z ówczesnymi właścicielami włości kryłowskiej – Ostrogami. Popi michalscy odnotowani są jako opłacający podatki przez resztę XVI wieku<sup>21</sup>. Brak Michała wśród unickich parafii diecezji chełmskiej w wymienionych w latach 1619-1620<sup>22</sup>, parafia taka figuruje dopiero w wykazie z 1696 roku<sup>23</sup>. Więcej informacji o tutejszej cerkwi dostarczają wizytacje biskupie i dziekańskie unickiej diecezji chełmskiej z 2. połowy XVIII wieku. W Archiwum Państwowym w Lublinie zachowało się pięć wizytacji cerkwi michalskiej – z 1760, 1771, 1773, 1788 i 1793 roku<sup>24</sup> – brak trzech wizytacji: biskupa chełmskiego i bełskiego Józefa Lewickiego z lat 1721-1724<sup>25</sup>, oficjała chełmskiego ks. Andrzeja Karpińskiego z 1748 roku, oficjała chełmskiego ks. Jana Podkowicza z 1779 roku. Brak też inwentarza z 1787 roku<sup>26</sup>.

Od czasu Synodu Zamojskiego (1720 r.) zapisy wizytacyjne miały być tworzone w ujednoczonej formie na terenie całej metropolii kijowsko-halickiej. Jednak na terenie diecezji chełmskiej zaistniała tradycja lakonicznych opisów i dominowała ona do połowy lat 80. XVIII wieku. Dopiero wówczas wprowadzono bardziej rozbudowany formularz wizytacyjny. Trzy pierwsze z zachowanych wizytacji cerkwi w Michalu powstały w czasie, kiedy wieś ta należała do dekanatu hrubieszowskiego unickiej diecezji chełmskiej. Przynależność dekanalna zmieniła się po I rozbiórce Rzeczypospolitej (1772), wówczas większość dekanatu hrubieszowskiego z Kryłowem znalazła się w zaborze austriackim. Z pozostałych w Polsce pojedynczych cerkwi z dekanatów szczebrzeskiego, zamojskiego, horodelskiego, hrubieszowskiego, strzemilickiego i tartakowskiego (w sumie 17

<sup>20</sup> Н. И. Теодоровичъ, *Городъ Владимиръ Волынской губерніи въ связи съ волынской іерархіи*, Почаевъ 1893, с. 221-222.

<sup>21</sup> A. Gil, *Prawosławna eparchia...*, s. 231.

<sup>22</sup> I. Skoczylas, *Sobory eparchii chełmskiej XVII wieku. Program religijny Slavia Unita w Rzeczypospolitej*, Lublin 2008, s. 131-132.

<sup>23</sup> A. Gil, *Chełmskie diecezje...*, s. 48.

<sup>24</sup> APL, CHKGK, sygn. 110, s. 230-231 (1760 r.); sygn. 112, k. 334-335v, 336-337 (1771 r.); k. 388-389v (1773 r.); sygn. 131, k. 27-32 (1788 r.); sygn. 135, k. 169-171 (1793 r.). Dla większej czytelności tekstu odwoływania do poszczególnych wizytacji nie będą opatrywane przypisami tylko datą w tekście.

<sup>25</sup> P. Sygowski, *Unickiego biskupa Józefa Lewickiego „Rewizya Cerkwiew Znajdujących się w Dyecezyach Naszych Chełmskiej y Bełzkiej” – rozpoczęta 29 grudnia 1720 r. [V. S.]*, „Studia Archiwalne” t. 2, Lublin 2006, s. 199-232.

<sup>26</sup> APL, CHKGK, sygn. 131, k. 26v.

parafii) utworzono dekanat dubieniecki, w którym znalazły się także zabużańskie cerkwie w Michalu, Poromowie i Mrozowiczach. Sytuacja zmieniła się ponownie po III rozbiórce (1795), kiedy tereny na wschód od Bugu zostały włączone do Rosji. Z dekanatów graniczących ze znajdującą się w zaborze austriackim Lubelszczyzną Rosjanie utworzyli z przekształconych na prawosławne parafii unickich kordon, oddzielający unitów na przyłączonych do Rosji terenach, od diecezji unickich w zaborze austriackim. Na terenie nowej guberni wołyńskiej utworzono prawosławną diecezję żytomierską (zwaną później diecezją wołyńską), podzieloną na dekanaty według powiatów. Michale zostało włączone do dekanatu na terenie powiatu włodzimierskiego<sup>27</sup>.

W dotychczasowych opracowaniach cerkiew w Michalu jest określana jako wybudowana w roku 1751 kosztem parafian. Tak zostało to odnotowane w rosyjskim wydawnictwie z 1892 roku, bez podania źródła datowania<sup>28</sup>. Podstawą takiego datowania była, jak się okazało, inskrypcja w języku polskim umieszczona na nadprożu drzwi wejściowych do cerkwi – „Roku Pańskiego 1751 Dnia 8 m̃ca...”. Ołeksa Chwediw, w opracowaniu z 2001 roku poświęconym parafii prawosławnej w Michalu, zamieszcza fotografię tej inskrypcji [il. 4], dodając, że odnotowana tam data jest datą budowy lub rozbudowy tej świątyni<sup>29</sup>. We wspomnianych wizytacjach nie ma nic na temat prowadzenia jakichś prac. W 1760 roku biskup Ryłło informuje jedynie o dobrym stanie cerkwi. Nie wspomina on o tym, żeby była to nowa świątynia. W przypadku innych cerkwi taka informacja czasem się pojawia (np. Uchanie, Sztuń, Tereszpol, Masłomęcz)<sup>30</sup>, choć nie zawsze (Teniatyska)<sup>31</sup>. Inskrypcja ta jest o tyle ciekawa, że jeśli faktycznie cerkiew była wznoszona lub przebudowana przez parafian, to jej zapis w języku polskim (co nie było w tym czasie czymś wyjątkowym) wskazuje na stopień zintegrowania wiernych ze zlatynizowaną tradycją unicką w Rzeczypospolitej. Mogło być jednak też i tak, że prace finansował lub współfinansował ówczesny kolator. Kolatorami cerkwi w Rzeczypospolitej w tym czasie najczęściej byli Polacy, rzymskokatolicy. Pojawienie się takiej inskrypcji w tym kontekście nie byłoby czymś

<sup>27</sup> *Деяцисотлєте православія на Волини 992-1892 г., ч. 2, Статическія свєдєнія о приходохъ Волинской епархіи, Житомир 1892, с. 48-118.*

<sup>28</sup> *Ibid.*, с. 88-89.

<sup>29</sup> O. Хведів, *На кручі Бугу (Свято-Введнська церква села Михале). Історико-краєзнавчий нарис.* Луцьк 2002, с. 7, 11. Za wskazanie tej pracy dziękuję panu Henrykowi Żurawskiemu.

<sup>30</sup> APL, CHKGK, sygn. 110, s. 81-83, 142, 169, 191.

<sup>31</sup> P. Sygowski, *Nieco danych historycznych o cerkwiach w Teniatyskach, Lubyczy i Kniazjach*, [w:] *Sztuka sakralna i duchowość pogranicza polsko-ukraińskiego na Lubelszczyźnie (Materiały z Międzynarodowej Konferencji „Sztuka Sakralna Pogranicza”, Lublin 13-15.10.2005 r.)*, Lublin 2005, s. 134-139.

niezwykłym. Ówczesny kolator to zapewne jeszcze Michał Prazmowski, który w tym też czasie (1750 r.) założył nową parafię unicką w Poromowie i być może współfinansował budowę tam nowej cerkwi<sup>32</sup>.

Z trzech najstarszych wizytacji cerkwi „Ofiarowania Najświętszej Marii Panny” w Michalu o samej świątyni dowiadujemy się niewiele. W 1760 roku cerkiew była w dobrym stanie, ale już w 1771 roku wymagała „wielkiej reparacji”. To zdaje się wskazywać, że dwadzieścia lat wcześniej została dokonana raczej tylko jakaś przebudowa, gdyż nie wydaje się, żeby po tak niewielu latach od wybudowania świątyni potrzebny byłby gruntowny jej remont. Cerkiew miała dwoje drzwi, w nawie trzy okna większe i sześć mniejszych – te zapewne w kopule (w tym dwa bez „szkła”), a w prezbiterium dwa okna z kratami żelaznymi. Ściany zewnętrzne obiegało „opasanie”, czyli wydatne zadaszenie w połowie wysokości ścian. Dzwonnica słupowa z sześcioma dzwonami stała „z osobna”, i również wymagała remontu.

Te skromne informacje zdają się wskazywać na tradycyjną bryłę cerkwi – na planie trójdzielnym (prezbiterium, nawa, babiniec-przedsiemek), z jedną kopułą. Jakieś prace remontowe zostały wkrótce podjęte, gdyż dwa lata później (1773) stan świątyni był już lepszy. Brak w tych wizytacjach jakichkolwiek informacji o urządzeniu wnętrza (ikonostas, ołtarze).

Zupełnie inny obraz cerkwi wyłania się z dwóch kolejnych opisów wizytacyjnych (1788, 1793). Przymuszczalnie po 1773 roku dokonano jakiejś przebudowy świątyni – tak wewnątrz, jak z zewnątrz. Wizytujący Michale w 1788 roku Teodozy Rostocki – „biskup chełmski i koadiutor metropolii ruskiej” – odnotował, że drewniana cerkiew kryta gontem jest stara i ma trzy wieże „okrągłe”, a wewnątrz niej znajduje się barokowy ołtarz główny i cztery ołtarze boczne. Na ścianach bocznych zamocowane były fragmenty starego ikonostasu.

Informację o cerkwi z trzema wieżami spotykamy także w wizytacji z 1781 roku – w opisie świątyni w Wielkiej Hłuszy w okolicach Kamienia Koszyrskiego (niezachowana). Kolejny opis tej cerkwi (1789) wyjaśnia to sformułowanie. Okazuje się, że miała ona fasadę dwuwieżową, a na dachu nad nawą wydatną wieżyczkę na sygnaturkę<sup>33</sup>. Tego typu cerkwie o bryle zbliżonej wyglądem do kościołów, pojawiały się w 2. połowie XVIII wieku, ale wznoszono je raczej rzadko. Określenie „trzy wieże” użyte przy opisie cerkwi michalskiej zdaje się wskazywać na zastosowanie tu właśnie takiego rozwiązania – świątynia o fasadzie dwuwieżowej z wysoką wieżyczką na sygnaturkę nad nawą. Być może taką

<sup>32</sup> APL, CHKGK, sygn. 106, k. 213-214.

<sup>33</sup> П. Сиговський, *Двовежова церква у Великій Глуші - причинок до унійної архітектури доби бароко на Волині у XVIII ст.* [w:] Архітектурна спадщина Волині, Випуск 3, Рівне 2012, с. 143-151.

bryłę otrzymała cerkiew już w 1751 roku, choć bardziej prawdopodobne, że jednak dopiero później, w wyniku przebudowy, która mogła mieć miejsce w drugiej połowie lat 70. XVIII wieku.

Sytuację komplikuje nieco informacja z kolejnej wizytacji – w 1793 roku ks. Bazyli Laurysiewicz zanotował, że cerkiew w Michalu jest „mocno stara, ale jeszcze dobra” i posiada kruchtę, prezbiterium i ma trzy „kopuły”. Określenie „kopuła” wizytatorzy stosowali w 2. połowie XVIII wieku do barokowych hełmów wieńczących wieże cerkiewne, wieżyczki na sygnaturkę i dzwonnice (kopułę określano jako „kopułę wielką” lub „banię”). Zapis ten (1793) zdaje się wskazywać na zastosowanie tu takiego rozwiązania i nie wyklucza przypuszczenia, że była to cerkiew z barokową, dwuwieżową fasadą i wieżyczką na sygnaturkę nad nawą. Świątynie unickie o takiej bryle nie były wówczas czymś niezwykłym<sup>34</sup>. Zachowanymi przykładami takich cerkwi są m. in. świątynie w Buśnie<sup>35</sup> i Kodeńcu<sup>36</sup> na Lubelszczyźnie, w Hołobach<sup>37</sup> i Olblach Ruskich (obecnie: Грудки)<sup>38</sup> [il. 5] na Wołyniu czy też w Dywinie i Bezdzieży na Polesiu białoruskim.

Niestety wizytacja z 1793 roku to ostatnia wizytacja w archiwum lubelskim, przeprowadzona przed zajęciem Wołynia przez Rosjan (1795). Być może odpowiedź na to jak rzeczywiście wyglądała cerkiew michalska w 2. połowie XVIII wieku może dać dalsza kwerenda w archiwach ukraińskich i rosyjskich. Za obecnością dawniej fasady dwuwieżowej może też przemawiać współcześnie zachowana, dosyć szeroka elewacja frontowa, czytelna do dziś w planie świątyni [il. 3], mimo gruntownej przebudowy cerkwi w 1881 roku<sup>39</sup>, w rosyjskim stylu narodowym [il. 2].

W obu wspomnianych wizytacjach zwraca uwagę informacja o tym, że cerkiew fundacji Radziejowskich jest „stara”, a nawet „mocno stara”. Jeśli przyjmiemy założenie, że rok 1751 to jedynie data przebudowy świątyni, to na jej czas powstania być może mogą wskazywać daty dawniejszych dokumentów prezeny

<sup>34</sup> Zob. m.in.: P. Sygowski, *Unicka archidiecezja „PolskoPolocka” w świetle wizytacji z lat 1789-1790*, [w:] *Zachodnioukraińska sztuka cerkiewna*, cz. II, *Materiały z międzynarodowej konferencji naukowej Łańcut – Kotań, 17-18 kwietnia 2004 roku*, Łańcut 2004, s. 385-465; P. Sygowski, *Jak ksiądz Panasiński „nieprzywoite” ikony chował, „gluzować” kazal i gorzałki używał. Wizytacja dekanatu tomaszowskiego unickiej diecezji chełmskiej w 1811 r.* [w druku].

<sup>35</sup> *Katalog zabytków sztuki w Polsce* (dalej: *KzszP*), t. 8, *Województwo lubelskie*, red. R. Brykowski, E. Smulikowska-Rowińska, z. 6, *Powiat hrubieszowski*, oprac. T. Chrzanowski, M. Kornecki, J. Samek, Warszawa 1964, s. 2-3.

<sup>36</sup> *KzszP*, t. 8, z. 14, *Powiat parczewski*, oprac. R. Brykowski, Warszawa 1970, s. 3-5, fig. 3.

<sup>37</sup> Сиговський, *op. cit.*, c. 148.

<sup>38</sup> G. Rąkowski, *Przewodnik krajoznawczo-historyczny po Ukrainie Zachodniej*, cz. 1, *Wołyń*, Pruszków 2005, s. 107, fot. 21.

<sup>39</sup> *Деятисотълетие православия...*, ч. 2, c. 88.

(wraz z uposażeniem) – tego z 1723 roku od Michała Prażmowskiego, a być może nawet tego od prymasa Michała Radziejowskiego z 1695 roku<sup>40</sup>.

Dzwonnica stojąca obok cerkwi w 1771 roku wymagała remontu, a ponieważ w 1788 roku okazało się, że „ku upadkowi nachiła się”, nakazano jej remont lub budowę nowej. W 1793 roku dzwonnica z sześcioma dzwonami była już „dobra”.

Potwierdzeniem daleko idących w tym czasie przekształceń we wnętrzach cerkwi unickich są opisy ich wyposażenia, odnotowane w wizytacjach z 1788 i 1793 roku. Także w Michalu jest to już zdecydowanie zlatynizowany układ wnętrza, choć ołtarz główny stał na mienie usytuowanej tradycyjnie pośrodku prezbiterium. Takie ustawienie mensy w kontekście nowego układu wnętrza może wskazywać na jej dawniejsze tu usytuowanie, które zachowano przy przebudowie dawnego układu (może także ze względu na brak zakrystii?). Ołtarz wielki był rzeźbiony, malowany na zielono ze złożonymi detalami, z ikoną „Matki Boskiej z Dzieciątkiem”, ozdobioną sukienką „materialną” w kwiaty srebrne. Przedstawienie to dekorowane było ponadto dwoma srebrnymi koronami „z Kamykami”. Obraz cieszył się lokalnym kultem, o czym świadczyły wota – osiem tabliczek srebrnych, dwie „Obwódki”, jeden sznur „Bisiorków” (1788). Ikona ta zasuwana była malowanym na płótnie obrazem „Świętej Trójcy”. Centralna kwarta ze wspomnianymi ikonami flankowana było rzeźbami „Świętego Joachima” i „Świętej Anny” biało malowanymi. Na mienie stało tabernakulum „obracane”, zwieńczone krucyfiksem z rzeźbionym „Ukrzyżowaniem”.

Dwa z czterech ołtarzy bocznych były „dostyc ozdobne” (1793). W jednym znajdowała się ikona „chramowa” – „Ofiarowania Najświętszej Marii Panny”, w drugim obraz „Świętego Onufrego” (z dwoma połączonymi koronami?). W pozostałych dwóch ołtarzach były ikony „Niepokalanego Poczęcia Najświętszej Marii Panny” (z jedną koroną srebrną) i „Protekcji Najświętszej Marii Panny” (Pokrow) malowana na płótnie (1788). Na płótnie były też malowane antepedia.

W 1793 roku wizytator zapisał, że ikonostas, czyli „Deisis nie znajduje się, ale obchód około Ołtarza Uczynić Można”. Na ścianie bocznej nawy umieszczono rząd apostołski z dawnego ikonostasu – ikony 12 apostołów „na drzewie malowanych staroświecko” z obrazem „Zbawiciela” w srebrnej koronie pośrodku. Poza tym „po Ścianach” wisiało 10 różnych ikon malowanych na płótnie i „na Drzewie” (1788).

Na przeprowadzenie przekształcenia wnętrza (a może i przebudowy cerkwi) w drugiej połowie lat 70. XVIII wieku wskazuje też obecność dwóch „antymisów” biskupa chełmskiego Maksymiliana Ryłły (1759-1784), jeden umieszczony na ołtarzu głównym, drugi na jednym z bocznych.

<sup>40</sup> APL, CHKGK, sygn.112, k. 334v, 389.

Z innego wyposażenia warto odnotować stosunkowo dużą liczbę srebrnych sprzętów i naczyń liturgicznych – puszka „pro venerabili”, dwa kielichy z patenami i łyżeczką, puszczerka „do chorych”, krzyż ołtarzowy, kadzielnica, lampa i duża srebrna połączana monstrancja. W 3. ćwierci XVIII wieku w większości cerkwi sprzęty tego typu częściej były cynowe niż srebrne, a czasem nawet drewniane<sup>41</sup>.

Wśród ksiąg liturgicznych były dwie *Ewangelie lwowskie*, *Trebnik uniowski*, dwa *Mszaly* – wileński i poczajowski. Druku poczajowskiego był też *Psalterz*, *Irmologion* i *Czasosłow*; druku lwowskiego *Tryfologion*, obie *Triody*, *Apostol* i *Oktoich*.

Stan cerkwi zależał głównie od „parocha” i parafian, a także od zaangażowania kolatora w sprawy świątyni. Wspomniane wizytacje wymieniają tylko dwóch kolejnych proboszczów. W wizytacji z 1771 roku zanotowano, że ks. Jeremiasz Dzygałowski (Dzygłowski, Dzigalowski) został „Instalowany” w 1747 roku. Nie był to najlepszy wybór, gdyż okazało się, że proboszcz ten „na examinie nieumiejącym pokazał się” i w staraniu o stan cerkwi i jej wyposażenie „Niedbalstwo popełnia”. Problem ten wynikał stąd, że jak się okazało ks. Jeremiasz „często napia się”. Wizytator nakazał mu „aby piałstwem się nie bawił i do Karczmy nieuczęszczał”. W 1760 roku biskup Ryłło polecił księdzu, żeby „Stawił się w Chełmie przy Katedrze” „y tam ma zacząć rezydencją puł roczną przy Nauce wszelkich powinności stanowi kapłańskiemu przyzwoitych”. Ponadto miał zabrać ze sobą naczynia liturgiczne do wyzłocenia oraz szaty liturgiczne „do reperacji i do przerobienia”. To ciekawa informacja wskazująca na stolicę diecezji jako ośrodek rzemiosła związanego ze sztuką cerkiewną. Problemy z księdzem Dzygałowskim były do końca jego posługi proboszczowskiej. Jeszcze w 1785 roku „na Examinie” okazał się „niesposobny”. Nakazano mu, aby jeździł do sąsiedniego Pomowa, do tamtejszego „parocha” ks. Andrzeja Saykiewicza na rozmowy o teologii moralnej. Ksiądz Saykiewicz miał też przyjeżdżać co dwa tygodnie do Michala i odprawiać tam liturgię<sup>42</sup>. Jeremiasza Dzygałowskiego zastąpił w 1787 roku jego syn Michał, odnotowywany w dokumentach już jako Żygałowski lub Zygałowski. Urodzony w 1756 roku, „prezentowany” na parocha do Michala był 9 sierpnia 1786 roku, przez ówczesnego kolatora – Benedykta Józefa Jezewskiego. Na kapłana został wyświęcony 6 stycznia 1787 roku przez biskupa chełmskiego, koadiutora metropolii kijowsko-halickiej Teodozego Rostowskiego i 30 września tego roku „instalowany” do parafii przez ks. Sebastiana Zołotko

<sup>41</sup> P. Sygowski, *Unicka diecezja chełmska w protokołach wizytacyjnych biskupa Maksymiliana Ryłły z lat 1759-1762*, [w:] *Polska – Ukraina. 1000 lat sąsiedztwa*, t. 5, *Miejsce i rola Kościoła Greckokatolickiego w Kościele Powszechnym*, Przemyśl 2000, s. 267-268.

<sup>42</sup> APL, CHKGK, sygn. 4, s. 19-20.

– dziekana dubienieckiego. Ks. Michał Żygałowski utrzymywał diaka – Leona Malinowskiego, który umiał czytać i śpiewać „po polsku i po rusku” (1793)<sup>43</sup>. Po zajęciu Wołynia przez Rosjan ksiądz pozostał na stanowisku proboszcza, ale już prawosławnej parafii (1796)<sup>44</sup>.

W 1760 roku w parafii były wsie „Michały” i Młyniska (około 220 wiernych), w 1771 roku doszła Leźnica. W 1788 roku parafię tworzyły wsie: Michał – domów 40, Młyniska – domów 50, Leźnica – domów 5, Krzczów – domów 7 i Wola – domów 8. W sumie 110 domów, w których mieszkało 550 „Dusz sposobnych do spowiedzi”.

Poszczególni kolatorzy w XVIII wieku to: ks. prymas Michał Radziejowski (do 1705 roku), potem krótko jego siostra Anna i jej mąż Wojciech Remigian Prażmowski. Już w 1713 roku jako właściciel dóbr występuje ich syn Mikołaj i był nim jeszcze w 1720 roku<sup>45</sup>. W dniu 30 czerwca 1723 roku dokument prezenty do cerkwi michalskiej podpisuje już jego syn – „Michał Hrabia Prażmowski Starosta Mszczonowski”<sup>46</sup>. To przypuszczalnie właśnie Michał Prażmowski sprzedał w 1753 roku większość „Hrabstwa Kryłowskiego” z Kryłowem Józefowi Jeżewskiemu – stolnikowi płockiemu, pułkownikowi regimentu koronnego<sup>47</sup>. W wizytacjach z 1788 i 1793 roku jako kolator wymieniany jest Benedykt Józef Jeżewski – „Generał Woysk Koronnych”, który w 1756 roku przejął dobra po śmierci ojca Józefa<sup>48</sup>. Nie udało się ustalić, jak wyglądała opieka kolatorska po zajęciu Wołynia przez Rosjan. Gdyby wieś Michale pozostała w rękach Jeżewskich, to po Benedykcie Józefie właścicielami mogli zostać jego synowie z małżeństwa z Józefą Zboińską – starszy Aleksander Ignacy Stanisław Jan lub młodszy Ksawery Kajetan Józef<sup>49</sup>.

Około 1872 roku do parafii w Michalu przyłączono wieś Mrozowice (Morozowice), której cerkiew stała się cerkwią filialną<sup>50</sup>. Na początku XX wieku w 49 domach w Michalu mieszkało 409 mieszkańców<sup>51</sup>. Po uzyskaniu niepodległości przez Polskę cerkiew była czynna, działała również w czasie II wojny światowej (okupacja niemiecka). Za czasów Związku Radzieckiego świątynia położona

<sup>43</sup> APL, CHKGK, sygn. 4, s. 88-90; sygn. 135, k. 169.

<sup>44</sup> Хведів, *op. cit.*, c. 7.

<sup>45</sup> Zob. przypisy 3, 4 i 5.

<sup>46</sup> APL, CHKGK, sygn. 112, k. 334v.

<sup>47</sup> Niesiecki, *op. cit.*, t. 4, Lipsk 1839, s. 494-498; A. Boniecki, *Herbarz polski*, t. 9, Warszawa 1906, s. 56-58; J. Michalski, *Jeżewski Józef [w:] PSB*, t. 11. Kraków 1964-1965, s. 224.

<sup>48</sup> Górak, *op. cit.*, s. 20; Michalski, *op. cit.*, s. 224.

<sup>49</sup> Boniecki, *op. cit.*, t. 9, Warszawa 1906, s. 58; *Spis szlachty Królestwa Polskiego z dodaniem krótkiej informacji o dowodach szlachectwa*, Warszawa 1851, s. 89.

<sup>50</sup> *Десятисотълетие православія...*, c. 88-89; Хведів, *op. cit.*, c. 8.

<sup>51</sup> *Słownik geograficzny Królestwa Polskiego*, t. 15, cz. 2, Warszawa 1902, s. 320.

w strefie przygranicznej początkowo jeszcze funkcjonowała, ale z dużymi trudnościami. Zamknięto ją w 1961 roku i otwarto ponownie po trzydziestu latach – w 1990 roku, tuż przed uzyskaniem niepodległości przez Ukrainę<sup>52</sup>.

Ustalenie tego, co faktycznie oznaczało określenie wizytatora – „cerkiew z trzema wieżami” – wymaga dalszych badań, głównie archiwalnych, ale także architektonicznych. Wyjaśnienie tego problemu byłoby istotnym przyczynkiem do rekonstrukcji tradycji architektury cerkwi unickich na tym terenie.

#### SUMMARY

The specificity of cultural tradition of the Uniate Church in the Commonwealth [Republic] of Poland was the integration of elements of the Eastern and the Western Church tradition. This process intensified throughout the 18th century and was observable first of all in the church interiors as well as in architecture. The result of assimilation of Latin elements was inter alia similarities in the appearance of Uniate and Catholic churches – more often in the western and northern regions of the Metropolitan Archdiocese of Kiev. In the church interior, the iconostasis was replaced by a set of Baroque altars – the main and usually two side ones. Pews, pulpits, confessionals and even pipe organs appeared. In the Eastern-Church architecture the three-part layout (the chancel, nave, and women’s section) was replaced by the two-part layout (the chancel and the large rectangular nave covered by gabled roofs with an ave-bell turret). The richest form of the Latinized Uniate church body was the churches with the two-tower front facade (inter alia Buśno, Kodeniec, Dywin [Dzivin], Hołoby [Goloby], Olble). After the Partitions, new patterns of Orthodox Church architecture were introduced in the Russian partition, in particular after the liquidation of the Uniate Church (in the Russian Empire – 1839, in the Kingdom of Poland – 1875). Uniate churches were replaced by Orthodox churches built in the Russian “national” style. After the devastations caused by the two World Wars, after the practice of demolishing Orthodox churches in the Lublin region in 1938, and after demolishing them under the Soviet Union and People’s Poland, there are very few Uniate churches left. In order to have a complete picture of the Uniate religious tradition, archives have to be searched (records of inspections, and inventories). The inspection records of 1788 describe the Uniate church (built in 1751) in the village of Michale on the Bug as one with “three towers”. The records show a similar description of the no longer extant Uniate church in Wielka Hłusza (Velyka Hlusha) in Volhynia: according to a later description it had two towers with a prominent ave-bell turret. It could be assumed that the Uniate church in Michale had a similar appearance. This church, converted in 1881 in the Russian “national” style”, completely lost its former appearance.

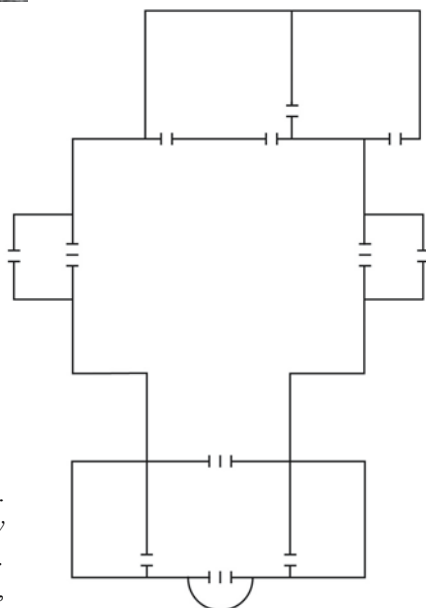
<sup>52</sup> Хведів, *op. cit.*, c. 9-13.



Il. 1. Michale i okolice, fragment mapy *Karte des westlichen Russlands*, 1915 r., 1 : 100 000, Gruppe III, 0/38, 0/39 [Biblioteka Regionalnego Ośrodka Studiów i Ochrony Środowiska Kulturowego w Lublinie].



Il. 2. Michale – cerkiew,  
fot. M. Коц. Repр. z: Л. Бабич,  
В. Свистун, *Храми Волині*,  
Луцьк 2004, s. 36.



Il. 3. Michale – plan cerkwi.  
Repр. z: О. Хведів, *На кручі Бугу*  
(*Свято-Введнська церква села Михале*).  
*Історико-краєзнавчий нарис*,  
Луцьк 2002, s. 16.



Il. 4. Michale – inskrypcja na nadprożu. Repr. z: O. Хведів, *На кручі Бугу* (Свято-Введнська церква села Михале). *Історико-краєзнавчий нарис*, Луцьк 2002, s. 11.



Il. 5. Olble Ruskie na Wołniu (obecnie: Грудки) – unicka cerkiew dwuwieżowa z 1771 roku. Fot. G. Rąkowski 2003.